

MADE IN ITALY



LOGIC

PLATTFORMLIFT FÜR GERADLIEGENGE TREPPEN

extrōma[®]
solutions in motion



Der Betrieb mit **wiederaufladbaren Batterien** ermöglicht die Nutzung des Treppenlifts auch bei einem Stromausfall, während durch die angetriebene Schließ- und Öffnungsbewegung der Plattform und der Schutzbügel ein vollständig autonomer Gebrauch gewährleistet wird. Logic ist **spezifisch für den Außenbereich** geplant und realisiert worden und dank des modularen Konzepts der Führungen ist der Lift **innerhalb wenigen Tagen** nach der Bestellung abholbereit.



Auch in der eingeklappter Stellung hat der Plattformlift einen sehr **geringen Raumbedarf**.



Funkbedienungen um den Lift von der Etage abzurufen oder in die untere Parkstelle zu senden.



Klappsitz um den Gebrauch ohne Rollstuhl zu ermöglichen.



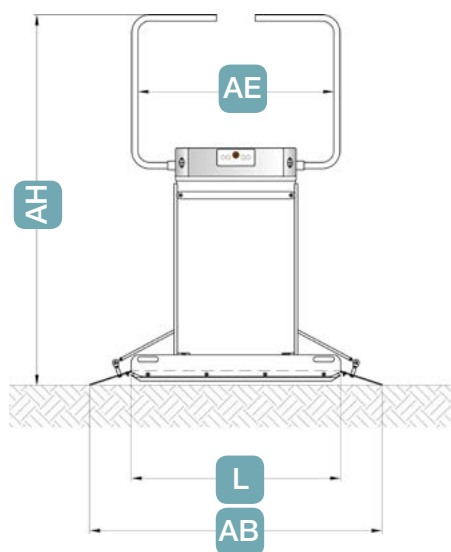
Optionelles Tableau für Begleitperson mit Spiralkabel.



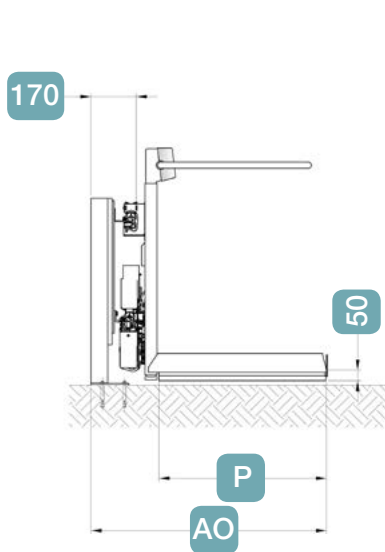
1. Die **Taster** zur Auf- und Abfahrt befinden sich **an beiden Seiten** des Bedienungspaneel und sind vom Benutzer einfach erreichbar.
2. Die Überlastanzeige und die **Blinkeuchte** mit Alarm erfüllen alle Vorgaben der einschlägigen geltenden Bestimmungen über Sicherheit im privaten und im öffentlichen Bereich.
3. Die Nottaste veranläßt das umgehende Anhalten des Liftes; wenn gedrückt, leuchtet und läutet sie dauernd, um somit den **eventuellen ungewünschten Druck** bemerken zu lassen.
4. Der **Schlüsselschalter** am Bedienungspaneel verhindert den unbefugten Gebrauch des Plattformliftes.

TECHNISCHE MERKMALE DES LOGIC PLATTFORMLIFTS

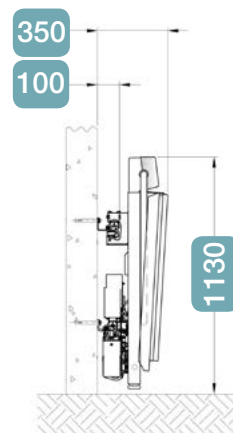
Aufgeklappte Plattform (Ein- und Aussteigen an der unteren Etage)



Aufgeklappte Plattform mit Befestigung auf Füßen



Eingeklappte Plattform mit Befestigung an die Wand



Plattform-Abmessungen (LxP)	750x600	750x650	750x700	850x700	1000x800	1250x800
AB Gesamtbreite der Plattform	1165	1165	1165	1265	1400	1650
AE Nutzbreite innerhalb der Bügel	745	745	745	825	975	1225
AH Höhe der aufgeklappten Plattform	1640	1690	1690	1690	1765	1765
AO Aufgeklappte Plattform (Wandbefestigung)	850	900	950	950	1050	1050
AO Aufgeklappte Plattform (mit Füßen)	920	970	1020	1020	1120	1120

Technische Angaben	
Maximale Tragkraft	250 Kg
Steigfähigkeit	10°-45°
Geschwindigkeit	0,10 M/Sek
Stromspannung	24 V DC
Maximale Leistung am Board	0,54 kW
Stromversorgung	115-240V AC
Sanftanlauf und Sanftstopp	serienmäßig

Farben	
Plattform (*)	Standard RAL 7035
Führungen	Aluminium Silber eloxiert
(*) andere RAL Farbtöne nach Anfrage erhältlich	

Alle Abmessungen sind in Millimetern ausgedrückt; alle in diesem Katalog enthaltenen Auskünfte verstehen sich als rein hinweisend. Unter Vorbehalt von jederzeit und ohne Vorankündigung antragbaren Änderungen und Erneuerungen.

extrema[®]
solutions in motion

Extrema S.r.l.
Via dell'Industria 2
46031 Bagnolo San Vito (MN) - I
Tel. (+39) 0376 252443
Fax (+39) 0376 251091
www.extremalifte.de



Für weitere Informationen sehen Sie unsere Webseite www.extremalifte.de