

MADE IN ITALY



SLIM

PLATTFORMLIFT FÜR KURVENFÖRMIGE TREPPEN

extrōma[®]
solutions in motion



Mit dem speziellen **Seilzugsystem** sind maßgebliche Vorteile im Vergleich zu den traditionellen Zahnstange-Systemen, die gewöhnlich auf dem Markt angeboten werden, zu betrachten: Slim paßt sehr gut zu **extrem engen Treppen** (minimales Raumbedürfnis 895 mm), kann sowohl an der Innen- als auch Außenseite der Treppe und bei sehr niedrigen Deckenhöhen installiert werden. Slim ist still im Betrieb und sehr **komfortabel für den Benutzer am Board**.



Jeder Bauteil von Slim wurde geplant, um den geringsten Platz zu nehmen, sowohl an der Treppe als auch in den Parkstellen.



Funkbedienungen um den Lift von der Etage abzurufen oder in die untere Parkstelle zu senden.



Klappsitz um den Gebrauch ohne Rollstuhl zu ermöglichen.



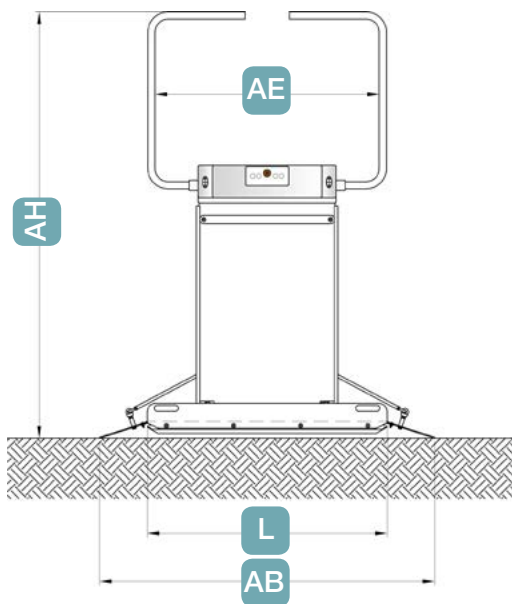
Optionelles Tableau für Begleitperson mit Spiralkabel.



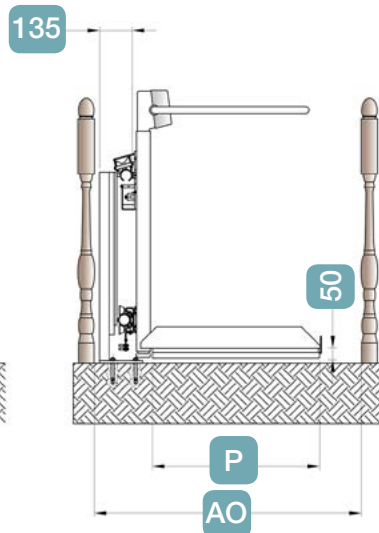
1. Die **Taster** zur Auf- und Abfahrt befinden sich **an beiden Seiten** und sind vom Benutzer einfach erreichbar.
2. Die Überlastanzeige und die **Blinkleuchte** mit Alarm erfüllen alle Vorgaben der einschlägigen geltenden Bestimmungen über Sicherheit im privaten und im öffentlichen Bereich.
3. Die Nottaste veranläßt das umgehende Anhalten des Liftes; wenn gedrückt, leuchtet und läutet sie dauernd, um somit den **eventuellen ungewünschten Druck** bemerken zu lassen.
4. Der **Schlüsselschalter** am Bedienungspaneel verhindert den unbefugten Gebrauch des Plattformliftes.
5. Die **innovative Elektronik** garantiert eine dauerhafte Überwachung der Funktionen, macht die **Diagnostik** entscheidend einfacher und erlaubt dem Wārter, die wichtigsten Parameter anhand der Bedürfnisse des Benutzers jederzeit zu **personalisieren**.

TECHNISCHE MERKMALE DES SLIM PLATTFORMLIFTS

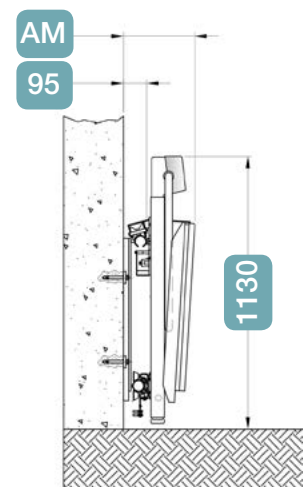
Aufgeklappte Plattform (Ein- und Aussteigen an der unteren Etage)



Aufgeklappte Plattform mit Befestigung auf Füßen



Eingeklappte Plattform mit Befestigung an die Wand



Plattform-Abmessungen (LxP)	750x600	750x650	750x700	850x700	1000x800	1250x800
AB Gesamtbreite der Plattform	1130	1130	1130	1230	1400	1650
AE Nutzbreite innerhalb der Bügel	745	745	745	825	975	1225
AH Höhe der aufgeklappten Plattform	1640	1690	1690	1690	1765	1765
AO Mindestbreite des Treppenlaufs (Wandbefestigung)	895	935	975	1005	1130	1215
AO Mindestbreite des Treppenlaufs (mit Füßen)	935	975	1015	1045	1170	1255
AM Außenmaße eingeklappte Plattform (Wandbefestigung)				305		
AM Außenmaße eingeklappte Plattform (mit Füßen)				345		

Technische Angaben

Maximale Tragkraft	225 Kg
Steigfähigkeit	0°-55°
Geschwindigkeit	0,10 M/Sek
Stromspannung	24V DC
Stromversorgung (bis zu 3 Etagen)	0,75 kW
Sanftanlauf und Sanftstopp	serienmäßig

Farben

Plattform (*)	Standard RAL 7035
Führungen (*)	Standard RAL 7035 oder RAL 9005
(*) andere RAL Farbtöne nach Anfrage erhältlich	

Alle Abmessungen sind in Millimetern ausgedrückt; alle in diesem Katalog enthaltenen Auskünfte verstehen sich als rein hinweisend. Unter Vorbehalt von jederzeit und ohne Vorankündigung antragbaren Änderungen und Erneuerungen.

extrema[®]
solutions in motion

Extrema S.r.l.
Via dell'Industria 2
46031 Bagnolo San Vito (MN) - I
Tel. (+39) 0376 252443
Fax (+39) 0376 251091
www.extremalifte.de



Für weitere Informationen sehen Sie unsere Webseite www.extremalifte.de